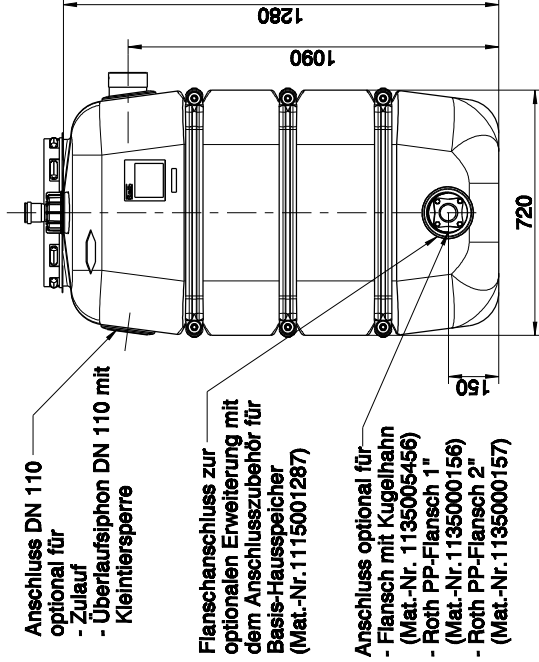
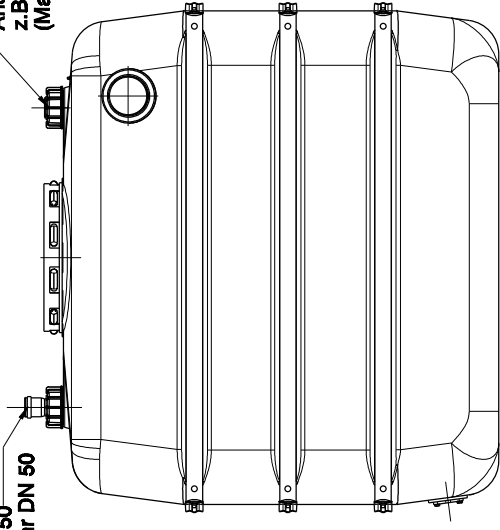


Zulauf DN 50 für HT-Rohr DN 50

Anschluss 2" (G optional z.B. für mechanische Füllstandsanzeige (Mat.-Nr. 1135000165))



Anschluss DN 110 optional für

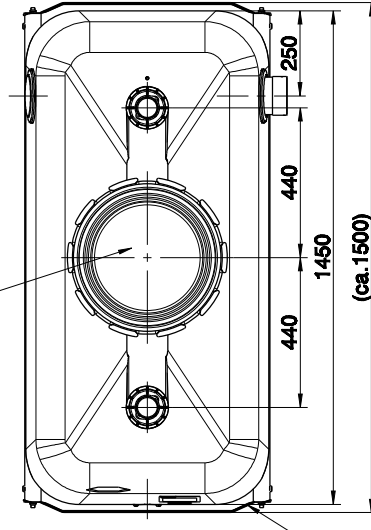
- Zulauf
- Überlaufsipphon DN 110 mit Kleintiersperre

Flanschanschluss zur optionalen Erweiterung mit dem Anschlusszubehör für Basis-Hauspeicher (Mat.-Nr. 1115001287)

Anschluss optional für

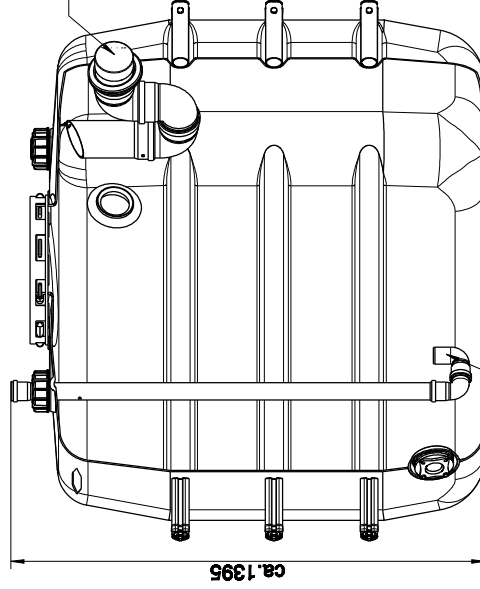
- Flansch mit Kugelhahn (Mat.-Nr. 1135005456)
- Roth PP-Flansch 1" (Mat.-Nr. 1135000156)
- Roth PP-Flansch 2" (Mat.-Nr. 1135000157)

Revisionsöffnung \varnothing 400 mit Sicherungsdeckel



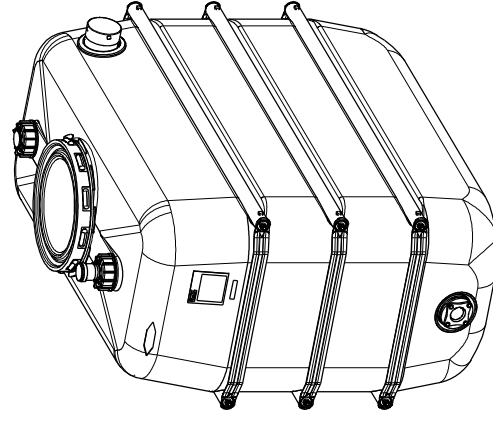
Schnittansicht C

Schnitt C-C



Überlaufsipphon DN 110 mit Kleintiersperre (Montage links oder rechts am Behälter möglich)

Zulaufberuhigung



Roth
Roth Umwelttechnik
ZNL der Roth Werke GmbH

Regenwasser-Hauspeicher 1100L (Basisspeicher)

Zeichnungs-Nr.:
1010058

Versions-Nr.: 00

Material-Nr.:
1115000295

Name: C.Burk
Datum: 20.04.18